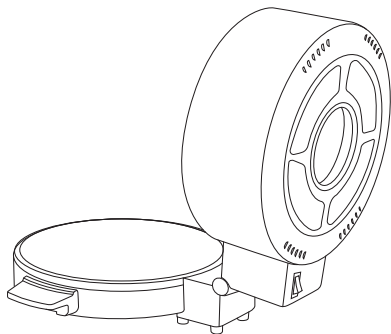


XINGJIAN 星箭®

使用说明书

多功能煎烤机(电饼铛)
(B01)



非常感谢您购买本公司系列产品
使用产品前请详细阅读本使用说明书
并妥善保管 以备查阅

图片仅供参考 产品以包装内实物为准

一、注意事项

警告:为了避免误用带来的伤害,使用本产品前应先仔细阅读使用说明书,并严格按照使用说明书明示的用途使用本产品。阅读之后请保存说明书,以备将来参考。如果缺少说明书,请访问我们的网站 www.laikechina.com。本“注意事项”中记载了重要的内容可使您能够安全、正确地使用本产品,并预防对您或他人造成人身伤害或财产损失。

使用此电器产品时,必须要遵守以下安全提示内容。

- 1、器具不打算由存在肢体、感官或精神能力缺陷或缺少使用经验和知识的人(包括儿童)使用,除非有负责他们安全的人对他们进行与器具使用有关的监督或指导;
- 2、应照看好儿童,确保他们不玩耍本器具;
- 3、本产品属1类器具,Y型连接,请单独使用10A或以上的插座,并确保插座的接地有效。同时请确认输入电源为220V~50Hz;
- 4、使用过程中,请将本电器的电源插头完全插入电源插座中,并保持电源插头与插座接触良好;
- 5、本产品属于大功率电器,严禁使用软线移动插座,严禁与其它电器共用一个插座;
- 6、当需要使用延长线电源插座时,请使用符合国家标准要求的延长线电源插座;
- 7、延长线电源插座所接家用电器的总额定电流值,不应超过原固定插座或线路的额定电流值;
- 8、不应从带插座的灯头上引接电源供给本电器产品。从插座上拨下插头时,不对电源线施加拉力;
- 9、本产品禁止长时间进行干烧工作。人员离开现场时,请将电源断开;
- 10、使用中若有从烤盘以外的地方冒烟或起火的现象,请立即停止使用,关闭开关,断开电源。并将产品送至经销商或特约维修处处理;
- 11、本产品不应在易燃、易爆物品附近或类似环境中使用;
- 12、使用者不应自行拆除本电器产品,不应变更内部接线、部件和保护装置;
- 13、使用者不应以普通导体或超出规定电流容量的熔断体替换本电器产品和电源的熔断体;
- 14、使用者不应自行改变低压断路器或剩余电流动作保护器的设定值;
- 15、本器具不能在外接定时器或独立的遥控控制系统的方式下运行;
- 16、不可沿尖端物或锋利边沿来拽线、压线或让它悬垂下来,同时要远离热源和湿源;

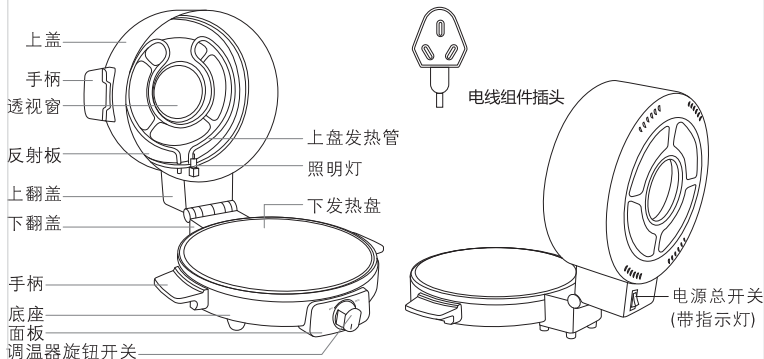
- 17、不要将金属等异物插入散热孔或间隙中，否则可能导致损坏或触电危险；
- 18、切勿损坏、过分弯曲、拉伸、扭转电源线,不可在电源线上放重物或夹住电源线；
- 19、移动、清理或检修本产品前，应先关掉电源开关，拔掉电源线插头,等产品冷却后再进行；
- 20、如果电源线损坏，为了避免危险,必须由制造商或其服务机构或类似部门的专业人员来更换；
- 21、严禁将纸质或塑料等易燃物放置在产品内或在电烤盘内储藏其它物品，可能会造成火灾；
- 22、本产品在工作过程中或刚使用完后,外表面温度较高,切勿触摸；
- 23、高温标志的含义是表面高温，禁止触碰；
- 24、严禁将本产品放置在易燃物或热源的附近使用，应该注意远离窗帘等或类似物品，以防造成火灾；
- 25、为避免产品工作中的油烟污染家具和发热引起火灾，产品要和墙壁、橱柜、易燃物品保留一定距离；
- 26、当本产品使用完或长期不使用时，应将插头从插座内拔出，以免因绝缘老化而发生触电或漏电的危险；
- 27、产品在工作时，不要随意移动，避免因高温或高温液体烫伤；
- 28、使用本产品时，请放置在耐高温的桌面上使用,以免烤坏桌面；
- 29、在使用过程中，请勿使用刀或者金属器具在烤盘或锅体内切割食物；
- 29、首次使用时出现少量油烟，属正常现象；
- 29、使用时因内部温度变化，零件部分收缩膨胀时发出“咔咔”声，属正常现象；
- 30、清洗本产品前：必须取掉电线插头，清洗时，只需在烤盘内放少许清洗剂，用抹布轻轻擦洗，然后用湿毛巾擦洗即可干净如新，严禁将电源线、插头以及产品整个发热盘或底座浸入水中或其他液体中，以防止有触电的危险；万一发热盘底座进水，要完全晾干后，并且再次使用器具前必须把插头擦干；
- 31、使用中避免液体溢出至电源线；
- 32、本产品仅适用于家庭使用，切勿将本产品用于其它用途。



高温标志

二、产品主要部件名称

图片仅供参考，产品以包装内实物为准



三、产品特点

- 1.煎烤机采用上盘不锈钢电热管加热，使用寿命长，通过电热管直接发热，对食物进行无接触烘烤。
- 2.下电烤盘采用合金材料，一次压铸成型，导热均匀，表面采用日本大金不粘涂料，不粘性好、环保健康，让消费者放心。
- 3.这种采用上面不锈钢电热管发热无接触进行烘烤，下面采用电烤盘加热直接与食物接触的煎烤，做出来食物特蓬松，特别适用外国消费者烤面包(也叫面包机)。
- 4.温度可以在80 -240 之间自由调控，满足大部分消费者的烹饪需求。

四、使用方法

- 1、第一次使用时，先用湿布将下电烤盘表面擦拭干净，擦上少量食用油；
- 2、将电源线插头插入插座上，电源接通，打开电源总开关，电源总开关上指示灯亮，上盘内的照明灯亮，打开前面调温器旋钮开关，下电烤盘、上盘不锈钢电热管同时开始加热，当下电烤盘达到设定温度值时，预热完成，可以正常烹饪食物。
- 3、将要加工的食物放到下电烤盘上，合盖加热，下电烤盘直接与食物接触烤烙，上盘不锈钢电热管发热无接触烘烤食物，实现食物上面烘、下面烤。经过这样烘、烤的食物特别蓬松，特别适用烤面包(也叫面包机)。
- 4、使用过程中电源总开关上指示灯、照明灯一直亮，表示电源接通，

但上盘、下盘加热工作由调温器旋钮开关控制，打开加热，关闭停止加热。调温器旋钮开关越往顺时针转控制温度越高，上、下盘同时停止加热，表示下电烤盘已达到设定温度，当温度低于设定温度值，上、下盘又自动继续加热，以此循环工作。

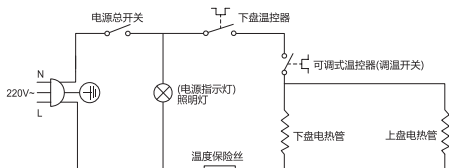
- 煎烤机采用的调温方法，根据烹饪的食物和口味不同，通过调温器旋钮开关来选择不同温度大小。
- 烹饪结束，请先将调温器旋钮开关逆时针旋转到关“off”处。下电烤盘、上盘停止加热，关掉电源总开关，拔出电源线插头，切断全部电源。

⚠ 警告!

- 产品通电期间,某些表面温度很高，使用过程中表面会变烫!
- 一定要在清洗前将插头从插座上拔下。
- 一定不要把产品底座或电源线浸入水中或其它液体中。

⚠ 警告!必须按照这些指示，否则可能出现重伤

五、电器原理图



六、清洁与保养

- 在清洁本产品前，要确保已拔掉电源线插头等待产品冷却。
- 使用完本产品后，请预先冷却产品15分钟后,待产品达到室温状态，再进行清理或收纳，以免烫伤。
- 清洗本产品前:只需在烤盘内放少许清洗剂，用抹布轻轻擦洗，然后用湿毛巾擦洗即可干净如新，严禁将整个上、下烤盘底座浸入水中清洗，万一上、下烤盘底座进水，要完全晾干后再重新使用，并且再次使用器具前必须把插头擦干。
- ⚠ 注意:本产品上、下烤盘底座不得浸入水中清洗；清洁时，产品尚有余热，请冷却后再进行清洗,防止烫伤。
- 首次使用时,电烤盘及发热管会蒸发出少量油烟，属于正常现象。使用中，由于内部温度变化，零部件收缩、膨胀发出“咔咔”声响，属于正常现象。

七、技术参数

(本说明书适用以下型号)

产品型号	额定功率	工作温度	电压/频率	产品型号	额定功率	工作温度	电压/频率
CBF-D5032	1400W	180℃~ 230℃	220V~ 50Hz	CBF-W5136	1800W	180℃~230℃	220V~ 50Hz
CBF-D5034	1400W			CBF-W5138	1800W		
CBF-B5001	1400W			CBF-W5140	1800W		
CBF-B5002	1400W			CBF-W5142	1800W		
CBF-5434A	1500W			CBF-J5203	2000W		
CBF-5436A	1500W			CBF-J5204	2000W		
CBF-5438A	1500W			CBF-20	1200W		
CBF-B5440	1500W			CBF-20A	1200W		
CBF-J5036	1600W			CBF-30	1350W		
CBF-J5038	1600W			CBF-30A	1350W		
CBF-J5040	1600W			CBF-30B	1350W		
CBF-J5042	1600W			CBF-B01	2000W		
				80℃~240℃			

八、食品加工参照表

加工食品名称	制作时间
薄饼、鸡蛋饼、葱花饼、煎饼、春饼	5 ~ 9min
大饼、馅饼、锅贴、肉饼、烙馍、家常饼	8 ~ 16min
发面饼、玉米饼、豆馅饼、各种烧饼	6 ~ 14min
烤肠、烤肉、烤羊肉串、煎鱼、油焖大虾	6 ~ 13min
烤土豆片、薯片、三明治面包、比萨饼	7 ~ 18min
炒豆、炒花生米、炒瓜子、爆米花、炒栗子	5 ~ 12min

九、食品接触用材料

(时间仅供参考,可根据实际情况调整)

本产品与食品接触材料均符合国标GB4806.1执行现行有效标准要求

部件名称	部件材质	执行标准	特殊说明
烤盘	基材: 铝合金ADC12	GB 4806.9-2023	
	聚四氟乙烯涂层	GB 4806.10-2025	不能直接接触强酸性食物 使用和清洗时避免破坏涂层
不锈钢电热管	不锈钢06Cr19Ni10	GB 4806.9-2023	

注1:本产品不宜作为容器长期存储食品,上述部件仅限与本品牌对应整机配套使用。

注2:本系列产品包含以上食品接触材料,部分机型可能不含个别材料,以实际产品为准。

十、环保清单

产品中有害物质的名称和含量表

部件名称	有害物质					
	铅(Pb)	汞(Hg)	镉(Cd)	六价铬(Cr(VI))	多溴联苯(PBB)	多溴二苯醚(PBDE)
与食品接触的配件(烤盘等)	○	○	○	○	○	○
橡胶件(密封圈、垫圈等)*	○	○	○	○	○	○
发热组件	○	○	○	○	○	○
不锈钢结构件(螺丝、包边圈、排气孔、蒸片、蒸笼等)	○	○	○	○	○	○
玻璃盖*	○	○	○	○	○	○
标准件(螺丝、垫圈等)	○	○	○	○	○	○
电源线组件	○	○	○	○	○	○
配件类(底座、外壳等)*	○	○	○	○	○	○
五金类(隔热罩等)	○	○	○	○	○	○

O:表示该有害物质在该部件所有均质材料中的含量均在GB/T 26572规定的限量要求之下。

X:表示该有害物质至少在该部件的某一均质材料中的含量超出GB/T26572规定的限量要求。

“X”的部件表明，由于目前全球的技术和工艺水平限制而无法实现非环保类物质或元素的完全替代，后续随着技术上的改进将逐步改进。

*: 表示仅部分型号产品含该部件。



有害物质限制
使用标志

环保使用期限10年：表示本产品中含有的有害物质不会发生外泄或突变，用户在产品说明书所述情况下正常使用本产品不会对环境造成严重污染或对其人身、财产造成严重损害的期限。

箭头循环标志：表示本产品可回收利用。超过使用期限或经过维修无法正常工作后，不应被随意丢弃，请交由正规回收渠道以及有废弃电器电子产品处理资格的企业处理，正确的处理方法请查阅国家或当地有关旧电器电子产品的处理规定。

- 以上标识均依据中国有害物质限制使用管理办法及其配套标准SJ/T11364要求执行。
- 本产品长期使用不会对人体产生危害，请放心使用。
- 全新产品在打开包装或者使用过程中可能存在一定的气味，通风和使用一段时间后气味会逐渐消除，这是正常现象。本产品符合相应食品安全和使用安全国家标准要求，请放心使用。

十一、售后服务

- 1、本产品自购买之日起(凭保修单)一年内保修，仅限家用。
- 2、一年内，正常使用情况下，如出现产品本身材料工艺问题及功能故障，经查属实，本公司为保修产品提供免费修理及更换零件服务。

以下情况恕不提供免费维修服务：

- 1、因错误安装、操作而导致产品损坏；
- 2、非本公司的技术人员维修、改动、改装，用户自行更换机内任何部件而导致损坏；
- 3、因疏忽而使产品受到碰撞导致的损坏；
- 4、意外事件、自然灾害导致的故障损坏。

超过免费保修期和不在免费保修期条例之内的产品。本公司亦可提供维修服务，但要酌情收取配件的维修费用，敬请谅解。

星箭产品保修卡

星箭 XINGJIAN

产品名称:	产品型号:
出厂日期:	年 月 日
发票号码:	
购买日期:	年 月 日
购买者姓名	电话:
地址:	邮编:
商场名称:	商场盖章:
地址:	邮编: 电话:

全国统一服务热线: 400-878-6578
浙江莱科电子科技有限公司
地址: 永康市西城街道藻塘兴旺路85号
电话: 0579-87155612 87186118
传真: 0579-87155728 87186108
网址: www.laikechina.com
邮箱: info@laikechina.com

执行标准: GB/T 4706.1-2024, GB/T 4706.14-2024
本公司通过ISO9001质量管理体系认证
本产品通过中国3C强制性产品认证